

THE COLLECTION



ecosmar⁺
Fire

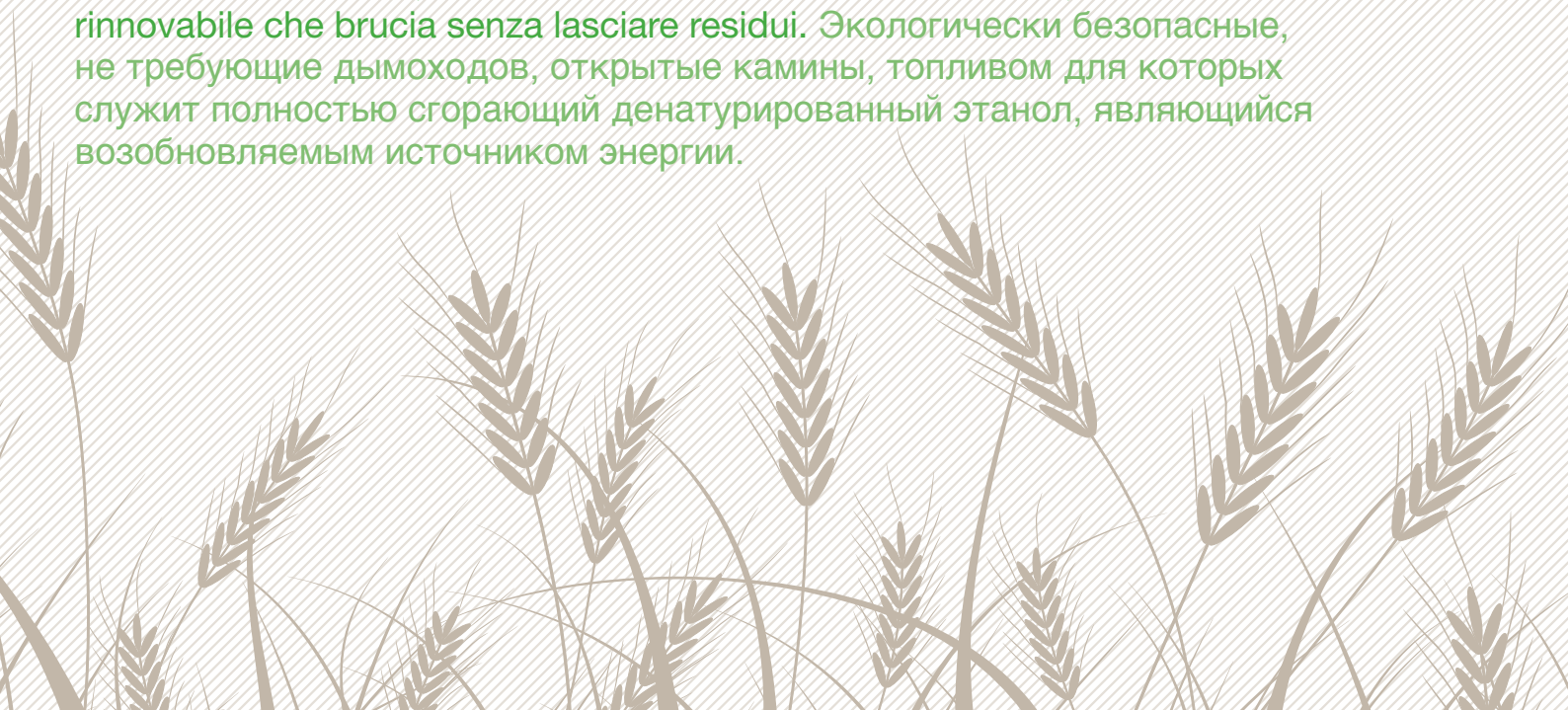


eco
smart
fire

eco

Environmentally friendly, flueless open fires fuelled by clean-burning Denatured Ethanol, a renewable resource.

Umweltfreundliches Kaminfeuer, das keinen Abzug benötigt, betrieben mit sauber verbrennendem vergälltem Ethanol, das zu den erneuerbaren Energien zählt.
Chimeneas abiertas, sin tiro, respetuosas con el medio ambiente y alimentadas por Etanol Desnaturalizado de combustión limpia, un recurso renovable. Alimentés en alcool dénaturé, source d'énergie renouvelable, respectueux de l'environnement, nos foyers ouverts sont écologiques. Vere paladine dell'ambiente, fiamme libere, senza canna fumaria, alimentate con bio-etanolo denaturato, una risorsa naturale rinnovabile che brucia senza lasciare residui. Экологически безопасные, не требующие дымоходов, открытые камины, топливом для которых служит полностью сгорающий денатурированный этанол, являющийся возобновляемым источником энергии.



smart

Unprecedented flexibility - ventless, free-standing and versatile designs suitable for all environments.



Flexibilität die ihresgleichen sucht. Abzugsfreie, freistehende und vielseitige Designs, passend für alle Umgebungen. Flexibilidad sin precedentes – sin salida de ventilación, autoestable y diseños versátiles aptos para todos los ambientes. Adaptables à tous les environnements, autonomes, sans conduit, leurs designs offrent une flexibilité inédite. Flessibilità senza pari - elementi senza scarico, a sé stanti e versatili, adatti a tutti gli ambienti. Беспрецедентная гибкость применения - универсальные, напольные конструкции без дымохода, пригодные в любых окружающих условиях.

fire

An ever-evolving collection of beautiful fires to warm up your lifestyle.



Eine sich stets erweiternde Kollektion schöner Kaminfeuer, die ein hohes Maß an Wohnatmosphäre bieten. Una colección siempre en evolución de hermosas chimeneas para dar calor a su estilo de vida. Une collection en constante évolution pour réchauffer votre mode de vie. Una collezione in continua evoluzione di magnifiche fiamme per dare calore al vostro stile di vita. Постоянно совершенствуемая коллекция прекрасных каминов, согревающая и разнообразящая стиль жизни.

Burner Kits

Grate Range

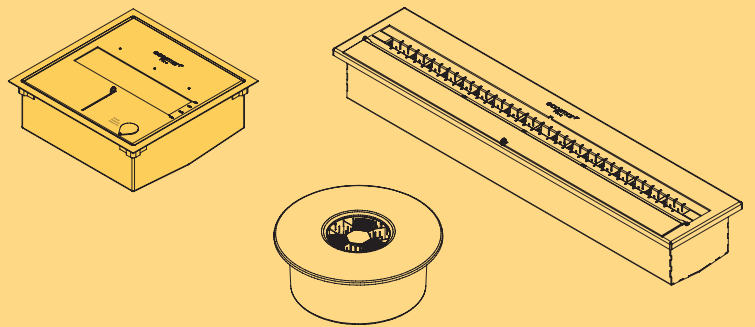
Outdoor Range

Renovator Range

Designer Range

Accessories

burner kits



The EcoSmart™ Burner is the core product of all EcoSmart™ Fires being the chamber that houses the fuel. Our collection features a number of different Burner Kits which can be custom designed into bespoke settings, offering unprecedented flexibility.



Burner Kits

Der EcoSmart™ Burner in seiner Eigenschaft als Brennstoffkammer ist das Herzstück aller EcoSmart™ Fire Produkte. Unsere Kollektion umfasst eine Reihe verschiedener Burner Kits, die auch kundenindividuell eingebaut werden können und daher eine nie zuvor da gewesene Flexibilität bieten.

Burner Kits

Il bruciatore EcoSmart™ è il nucleo di tutto EcoSmart™ Fire, poiché è la camera che contiene il combustibile. La nostra collezione presenta vari kit bruciatore che su ordinazione possono essere inclusi in allestimenti su misura in cui la flessibilità non ha eguali.

Burner Kits

El quemador EcoSmart™ constituye la pieza clave de toda la gama EcoSmart™ Fire, ya que es el recipiente que almacena el combustible. Nuestra colección incluye diversos kits quemadores cuyo diseño se puede personalizar para adaptarlos a cualquier entorno que cumpla con las especificaciones obligatorias sobre instalación y distancias de seguridad, lo que ofrece una flexibilidad sin precedentes.

Горелки в комплекте

Горелка EcoSmart™ представляет собой камеру сгорания и таким образом является основой камина EcoSmart™. В нашей коллекции представлена серия комплектных горелок, дизайн которых может создаваться по запросу клиентов в зависимости от оговоренных требований, с возможностью разнообразных способов установки.

Kits Brûleur

Le Kit Brûleur EcoSmart™ est l'élément principal de tous les foyers EcoSmart™ Fire étant donné qu'il abrite le combustible. Notre gamme comprend différents kits brûleurs qui peuvent être personnalisés en différentes versions, pour une souplesse inégalée.

Burner Kits

Grate Range

Outdoor Range

Renovator Range

Designer Range

Accessories

Efficiency

1 Burner Kits	2 Capacity Litres [Gallons]	3 Application		4 Heats on Average†	5 Thermal Output Net	6 Fuel Consumption
		Indoor	Outdoor*			
EB1	5 [1 1/4]	•		Over 25m ² or [269ft ²]	9,37 Mj/h - 8,871 BTU - 2.6 Kw/h	0.47 Ltr/hr OR 0.125 Gal/hr on HI
Burner One	5 [1 1/4]	•	•	Over 35m ² [376.7ft ²]	14 Mj/h - 13,000 BTU - 3.5 Kw/h	0.49 Ltr/hr OR 0.13 Gal/hr on MED
EB2	2.25 [1/2]	•		Over 20m ² or [215ft ²]	7,38 Mj/h - 6,994 BTU - 2.05 Kw/h	0.375 Ltr/hr OR 0.1 Gal/hr on HI
Burner Two	2 [1/2]	•	•	Over 25m ² [269ft ²]	10.09 Mj/h - 9,570 BTU - 2.8 Kw/h	0.49 Ltr/hr OR 0.13 Gal/hr
Around Burner	5 [1 1/4]	•	•	Over 50m ² [538.2ft ²]	19.65 Mj/h - 18,596 BTU - 5.45 Kw/h	1 Ltr/hr OR 0.26 Gal/hr
XL Burner	10 [2 3/5]	•	•	Over 25m ² [269ft ²]	10.34 Mj/h - 9,793 BTU - 2.87 Kw/h	0.8 Ltr/hr OR 0.21 Gal/hr
Triple Burner	3 x 5 [1 1/4]	•	•	Over 105m ² [1130.2ft ²]	42 Mj/h - 39,000 BTU - 10.5 Kw/h	0.49 Ltr/hr OR 0.13 Gal/hr on MED per burner

† When used indoors. Cuando se utiliza en interiores. Quand utilisation extérieure. Quando usato Indoor. при использовании помещений.

* Use of Burner Cover highly recommended, see accessories section. Der Gebrauch eines Burner Covers wird ausdrücklich empfohlen. Mehr Informationen finden Sie im Abschnitt „Zubehör“. Es muy recomendable la utilización de la tapa del Quemador, vea la sección de accesorios. Utilisation du Protège Brûleur hautement recommandée, voir le chapitre accessoires. L'uso del Burner Cover è altamente suggerito, vedere la sezione accessori. использование загрузки Cover рекомендуется, смотрите аксессуары раздел.



Burner Kit Accessories

Burner Kit	Top Tray	Lighter	Jerry Can	Lighting Rod	Manual	Transformer
EB1			•	•	•	•
Burner One	•	•	•	•	•	
EB2			•	•	•	•
Burner Two	•	•	•	•	•	
Around Burner		•	•	•	•	
XL Burner	•	•	•	•	•	
Triple Burner	•	•	3	•	•	

Grate Range

Outdoor Range

Renovator Range

Designer Range

Accessories

DEUTSCH

Effizienz

1 Burner Kit
2 Kapazität Liter
3 Einsatzmöglichkeit Indoor / Outdoor [#]
6 Brennstoffverbrauch

Für Deutschland können aus rechtlichen Gründen keine Angaben zu Punkt 4 und 5 in der Tabelle gemacht werden.

[#] Der Gebrauch eines Burner Covers wird ausdrücklich empfohlen. Mehr Informationen finden Sie im Abschnitt „Zubehör“.

EB1 - Erhältlich 2010
EB2 - Nur in Frankreich erhältlich
NF D35-386 konform

ESPAÑOL

Eficacia

1 Kits de quemadores
2 Capacidad Litros
3 Aplicaciones Interiores/Exteriores [#]
4 Promedio De Calor[†] Más de m ²
5 Potencia Calorífica Mj/h – BTU – Kw/h
6 Consumo de combustible

[†] Cuando se utiliza en interiores. [#] Es muy recomendable la utilización de la tapa del Quemador, vea la sección de accesorios.

EB1 - Disponible 2010
EB2 - Sólo disponible en Francia
Cumple la norma NF D35-386

FRANÇAIS

Efficacité

1 Kits brûleurs
2 Capacité Litres
3 Utilisation Intérieur/ Extérieur [#]
4 Moyenne de Chauffe Plus de m ²
5 Puissance Thermique de Sortie (Puissance Nominale) Mj/h – BTU – Kw/h
6 Consommation de combustible

[†] Quand utilisation extérieure. [#] Utilisation du Protège Brûleur hautement recommandée, voir le chapitre accessoires.

EB1 - Disponible 2010
EB2 - Disponible uniquement en FRANCE
NF D35-386

ITALIANO

Efficienza

1 Kit bruciatore
2 Capacità Litri
3 Applicazioni Indoor / Outdoor [#]
4 Superfici riscaldate in media[†] Oltre m ²
5 Resa termica netta Mj/h – BTU – Kw/h
6 Consumo di combustibile

[†] Quando usato Indoor. [#] L'uso del Burner Cover è altamente suggerito, vedere la sezione accessori.

EB1 - Disponibile 2010
EB2 - Disponibile solo in Francia
Conforme a NF D35-386

РУССКИЙ

Эффективность

1 Горелки в комплекте
2 Емкость Литры [галлоны]
3 Приложение Крытый / Outdoor [#]
4 Средняя теплоотдача[†] Более м ² ИЛИ фт ²
5 Чистая теплоемкость МДж/ч – BTU – КВт/ч
6 Расход топлива

[†] при использовании помещений. [#] использование загрузки Cover рекомендуется, смотрите аксессуары раздел.

EB1 - Доступно 2010
EB2 - Только доступные Франция
NF D35-386 совместимый

Grate Range

Outdoor Range

Renovator Range

Designer Range

Accessories



EB1 Available 2010

Accessories included

h 160 x w 402 x d 324 (mm)
h 6.3 x w 15.8 x d 12.8 [in]



Burner One

Accessories included

h 112 x w 290 x d 290 (mm)
h 4.4 x w 11.4 x d 11.4 [in]



EB2 Available France only. NF D35-386 Compliant

Accessories included

h 138 x w 402 x d 324 (mm)
h 5.4 x w 15.8 x d 12.8 [in]



Burner Two

Accessories included

h 78 x w 290 x d 290 (mm)
h 3.1 x w 11.4 x d 11.4 [in]



Around Burner

Accessories included

h 156 x ø 366 (mm)
h 6.2 x ø 14.4 [in]



XL Burner

Accessories included

h 133 x w 908 x d 193 (mm)
h 5.3 x w 35.7 x d 7.6 [in]



Triple Burner

Accessories included

h 114 x w 901 x d 320 (mm)
h 4.5 x w 35.5 x d 12.6 [in]

Grate Range

Outdoor Range

Renovator Range

Designer Range

Accessories



Grate Range

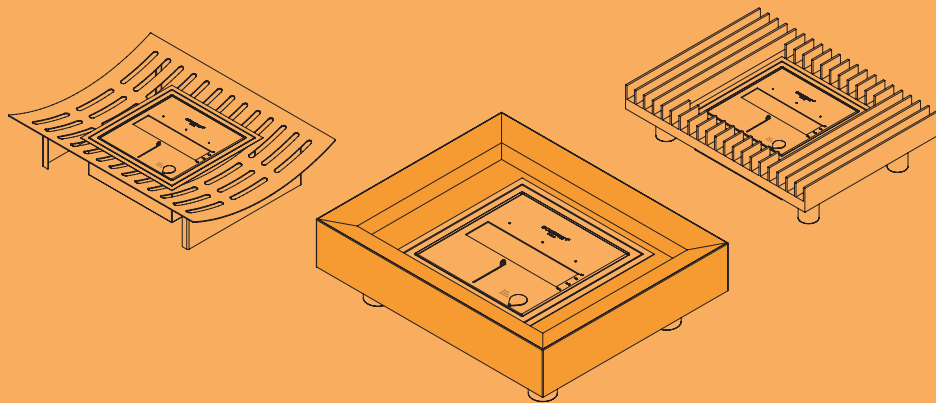
Outdoor Range

Renovator Range

Designer Range

Accessories

grate range



The Grate Range provides a selection of fireplace inserts that incorporate the EcoSmart Burner in a simple, traditional manner. A great way of rekindling a closed off open fire, or perhaps creating a unique fireplace feature - without the fuss.



Grate Range

Die Grate Range liefert Ihnen eine Auswahl an Kamineinsätzen, verbunden mit dem EcoSmart™ Burner auf seine einfache, bewährte Art. Hier eröffnet sich ein großartiger Weg, einen nicht mehr benutzten, offenen Kamin neu zu beleben oder eine neue, einzigartige Feuerstelle zu schaffen- ohne jegliche Umstände.

Grate Range

La collezione Grate Range propone una selezione di focolari che incorporano il bruciatore EcoSmart™ in modo semplice e tradizionale. Una interessante rivisitazione di un focolare all'aperto, o forse la creazione di un focolare unico, senza fronzoli.

Gama Parrilla

La gama Parrilla ofrece una interesante selección de hogares para chimenea, que llevan integrado el quemador de EcoSmart™ con un diseño sencillo y tradicional. Una gran idea, que permite reutilizar una chimenea antigua, o crear una nueva sin los inconvenientes de las tradicionales.

Ассортимент решеток

Ассортимент решеток предлагает Вам выбор приспособлений для камина, позволяющих встроить их в горелки EcoSmart™ самым простым способом. Таким образом, открываются великолепные возможности без каких-либо усилий переоборудовать недействующий открытый камин или создать новый уникальный камин.

Gamme Grille

La Gamme Grille offre une sélection de foyers qui comprend le brûleur EcoSmart™ sous une forme simple et traditionnelle. Ces foyers permettent de remettre au goût du jour une cheminée condamnée, ou encore de créer une cheminée unique dénuée de tous ses inconvénients.

Grate Range

Outdoor Range

Renovator Range

Designer Range

Accessories



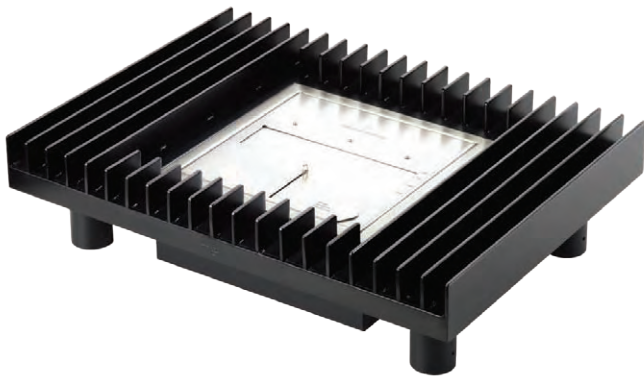
Traditional

h 172 x w 550 x d 408 (mm)
h 6.8 x w 21.7 x d 16.1 [in]



Curved

h 145 x w 650 x d 502 (mm)
h 5.7 x w 25.6 x d 19.8 [in]



Grooved

h 155 x w 605 x d 450 (mm)
h 6.1 x w 23.8 x d 17.7 [in]



Modern

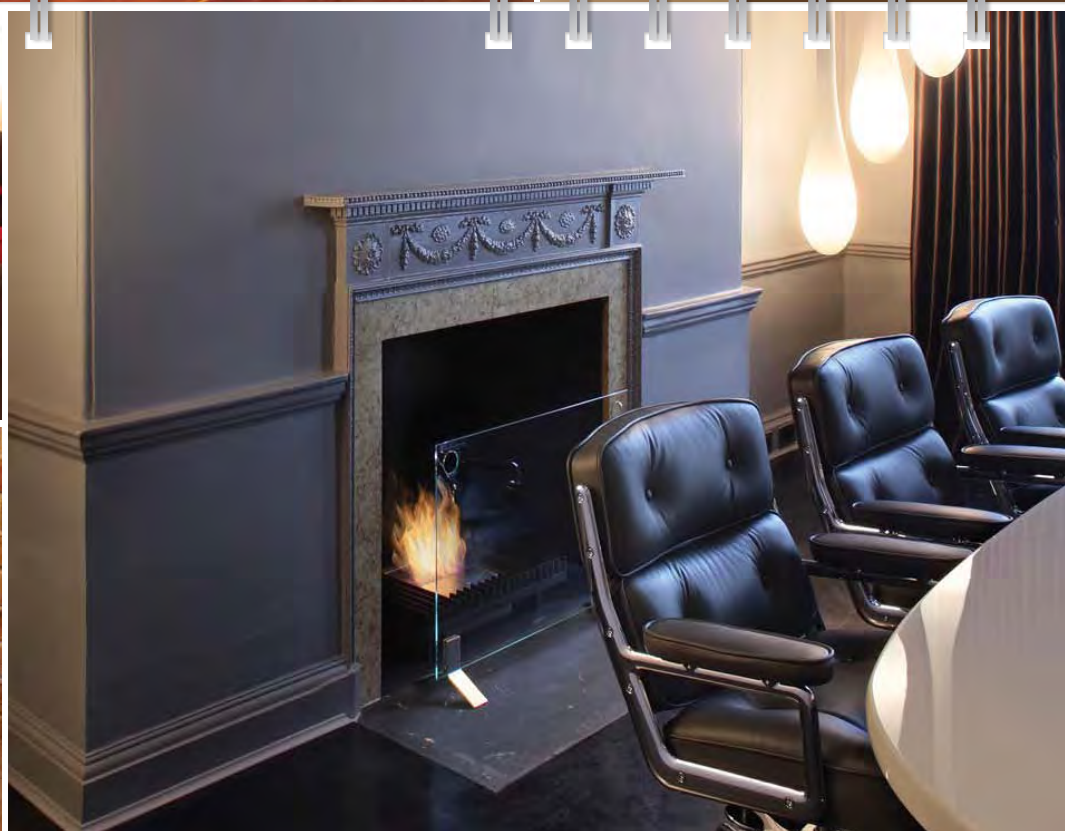
h 166 x w 550 x d 450 (mm)
h 6.5 x w 21.7 x d 17.7 [in]

Outdoor Range

Renovator Range

Designer Range

Accessories



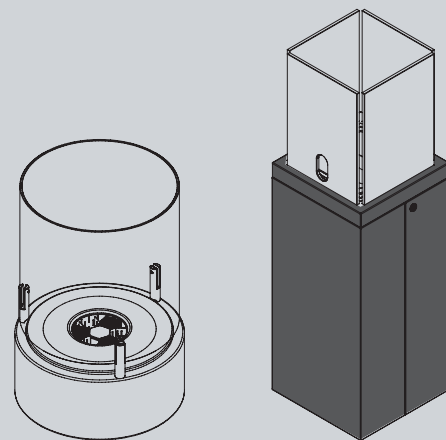
Outdoor Range

Renovator Range

Designer Range

Accessories

outdoor range



The Outdoor Range offers a selection of portable, weather resistant fireplaces ideal for garden and swimming pool areas and perfect for intimate alfresco dining settings or commercial bars and restaurants.



Outdoor Range

Die Outdoor Range bietet eine Auswahl an flexibel einsetzbaren und witterungs-beständigen Feuerstellen. Diese Modelle sind hervorragend für Ihren Garten, am Swimmingpool oder den Außenbereich von Bars und Restaurants geeignet.

Outdoor Range

L'Outdoor Range offer una selezione di focolari portatili, resistenti all'acqua ideali per giardini e zone piscina e perfetti per intime installazioni al fresco o bar e ristoranti.

Gama de exteriores

La Gama de Exteriores ofrece una selección de chimeneas transportables y resistentes a las inclemencias del tiempo, ideales para jardines y áreas de piscinas, perfectas para comidas íntimas al aire libre y para ambientes comerciales como bares y restaurantes.

На открытом воздухе хребет

Наружная диапазон предлагает отбор переносных, погода устойчивостью каминов, идеально подходит для сада и бассейн районов и совершенства интимных alfresco фуршетных параметров или коммерческие баров и ресторанов.

Gamme Extérieure.

La Gamme de Cheminées Extérieure pour le jardin et les bords de piscine offre une sélection mobile et résistante à toutes les saisons. Parfait pour les repas en plein air intimes ou pour les bars, cafés et restaurants.

Outdoor Range

Designer Range

Renovator Range

Accessories



Cyl

h 533 x ø 440 (mm)
h 21 x ø 16.5 [in]



Mini T

h 622 x w 440 x d 440 (mm)
h 24.5 x w 17.3 x d 17.3 [in]



Lantern

h 792 x w 435 x d 451 (mm)
h 31.2 x w 17.1 x d 17.8 [in]



Tower

h 1403 x w 420 x d 420 (mm)
h 55.2 x w 16.5 x d 16.5 [in]

Renovator Range

Designer Range

Accessories

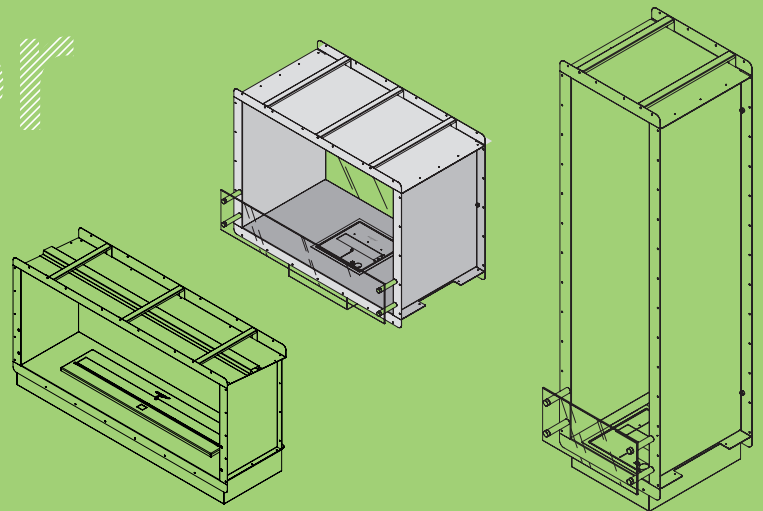


Renovator Range

Designer Range

Accessories

renovator range



The Renovator Range offers a selection of stainless steel zero clearance fireboxes that can be installed into any combustible or non combustible material. These models offer you the flexibility to incorporate the EcoSmart™ Fire into an existing closed off fireplace or to build them into a feature wall.



Renovator Range

Die Renovator Range bietet eine Auswahl an passgenauen Fireboxes aus Edelstahl, die in jedes beliebige feuer- oder nicht feuerfeste Material eingebaut werden können. Diese Modelle bieten Ihnen u.a. die Flexibilität, den EcoSmart™ Fire in eine bereits existierende, stillgelegte Feuerstelle zu integrieren oder in eine Wand aus beliebigem Baumaterial einzubauen.

Renovator Range

La linea Renovator Range offre una gamma di camere di combustione in acciaio inox che non richiedono spazi sgombri e possono essere installate in qualunque materiale a prescindere dalla sua infiammabilità. Questi modelli offrono la flessibilità di incorporare EcoSmart™ Fire in un caminetto tradizionale esistente, o di inglobarlo in una parete a effetto.

Gama Renovación

La gama Renovación ofrece una selección de carcasas de acero inoxidable que pueden instalarse en cualquier material, combustible o no. Estos modelos le ofrecen la flexibilidad necesaria para encastrar la EcoSmart™ Fire en una chimenea cerrada ya existente o empotrarla en una pared que desee destacar.

Ассортимент регенераторов

В нашем ассортименте представлен большой выбор огневых коробок из нержавеющей стали, которые могут быть смонтированы с горючим или негорючим материалом без зазоров. Данные модели предоставляют Вам широкие возможности для установки камина EcoSmart™ в существующие камины или для встраивания в стену.

Gamme Rénovation

La gamme Rénovation propose une sélection de foyers en acier inoxydable sans dégagement qui peuvent être installés dans tout matériau combustible ou non-combustible. Ces modèles vous offrent l'avantage de la flexibilité pour intégrer les foyers EcoSmart™ Fire dans un foyer existant ou pour les intégrer dans un mur.

Renovator Range

Designer Range

Accessories



Firebox 350DB
h 1565 x w 450 x d 410 (mm)
h 61.6 x w 17.7 x d 16.1 [in]



Firebox 350SS
h 1563 x w 446 x d 356 (mm)
h 61.5 x w 17.5 x d 14 [in]



Firebox 650DB
h 814 x w 750 x d 414 (mm)
h 32.1 x w 29.5 x d 16.3 [in]



Firebox 650SQ
h 814 x w 746 x d 356 (mm)
h 32 x w 29.4 x d 14 [in]



Firebox 900DB
h 813 x w 1000 x d 512 (mm)
h 32 x w 39.4 x d 20.2 [in]



Firebox 900SS
h 813 x w 946 x d 356 (mm)
h 32 x w 37.3 x d 14 [in]



Firebox 900LO
h 764 x w 996 x d 356 (mm)
h 30.1 x w 39.2 x d 14 [in]



Firebox 900
h 952 x w 996 x d 356 (mm)
h 37.5 x w 39.2 x d 14 [in]



Firebox XL 1200SS
h 662 x w 1300 x d 376 (mm)
h 26.1 x w 51.2 x d 14.8 [in]



Firebox XL 1200DB
h 663 x w 1300 x d 512 (mm)
h 26.1 x w 51.2 x d 20.2 [in]



Firebox 1800SS
h 914 x w 1896 x d 505 (mm)
h 36 x w 74.6 x d 19.9 [in]



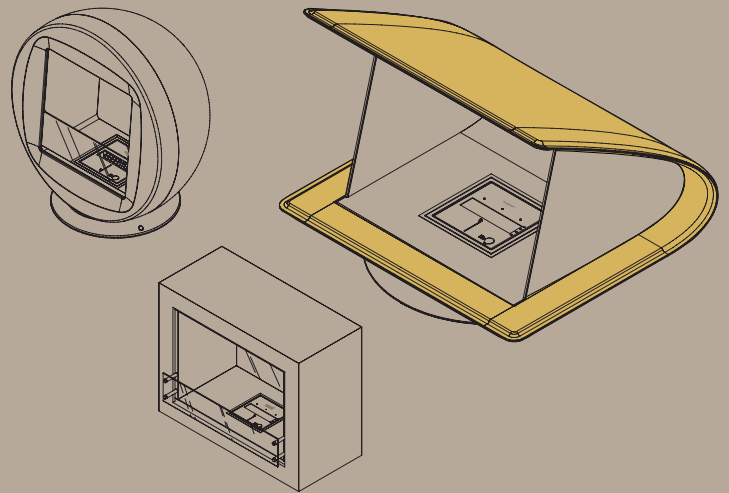
Firebox 1800DB
h 914 x w 1900 x d 512 (mm)
h 36 x w 74.8 x d 20.2 [in]



Designer Range

Accessories

designer range



The Designer Range showcases our freestanding models that are portable pieces of “fire furniture”. There is no installation or building works required, simply unpack, put into position, and off you go. From classic designs to see-through centrepieces the Designer Range is an ever evolving collection of beautiful fireplaces that will transform your home and warm your heart.



Designer Range

Die Designer Range umfasst unsere freistehenden Modelle, die man als tragbare ‘Kaminmöbelstücke’ bezeichnen könnte. Es sind keinerlei Installations- oder Aufbauarbeiten erforderlich. Einfach auspacken, aufstellen und in Betrieb nehmen. Von den klassischen Designs bis hin zu den Raumteilern mit beidseitiger Öffnung - die Designer Range ist eine sich stets weiterentwickelnde Serie wunderschöner Kamine, die Ihr Heim verwandelt und zusätzlich Atmosphäre schafft.

Designer Range

La Designer Range mette in mostra i nostri modelli indipendenti che costituiscono vero e proprio “mobilio portafiamma”. Non occorrono opere particolari d’installazione o muratura. Basta estrarre il pezzo dall’imballo, metterlo in sede ed è pronto all’uso. La Designer Range spazia dai design classici agli incantevoli pezzi a effetto trasparenza ed è costituita da una collezione in perenne evoluzione di splendidi caminetti capaci di trasformarvi la casa e riscaldarvi il cuore.

Gama Diseño

La gama Diseño la forman nuestras chimeneas portátiles. Modelos aislados para los que no es preciso realizar instalación ni obra alguna. Basta con desembalarlas, colocarlas en posición y ya están listas para su uso. Desde diseños clásicos hasta piezas centrales que permiten ver a través de ellas, la gama Diseño es una colección en constante evolución de hermosas chimeneas que transformarán su hogar y le darán confort con su calidez.

разнообразии конструкций

В ассортимент конструкций мы включили наши отдельно устанавливаемые модели, которые можно рассматривать как предмет мебели. Не требуется проведение монтажных или строительных работ; простота распаковки, установки на место и отключения. Постоянно пополняемый ассортимент в коллекции прекрасных каминов, от классических конструкций до прозрачных, преобразит Ваш дом и наполнит теплом Ваше сердце.

Gamme Créateur

La gamme Créateur reprend nos cheminées indépendantes qui sont des éléments portables de “mobilier”. Aucuns travail d’installation ou de construction n’est requis, il vous suffit de déballer le produit, de le positionner et le tour est joué. Du design classique aux foyers à deux façades, la gamme Créateur est une gamme en constante évolution de remarquables foyers qui transformeront votre maison et vous réchaufferont le cœur.

Designer Range

Accessories



Vision
h 990 x w 1190 x d 536 (mm)
h 39 x w 46.9 x d 21.1 [in]



Fusion
h 990 x w 945 x d 450 (mm)
h 39 x w 37.2 x d 17.7 [in]



Zeta
h 818 x w 1060 x d 911 (mm)
h 32.2 x w 41.7 x d 35.9 [in]



Tower
h 1403 x w 420 x d 420 (mm)
h 55.2 x w 16.5 x d 16.5 [in]



Q
h 1191 x w 1160 x d 831 (mm)
h 46.9 x w 45.7 x d 32.7 [in]



Retro
h 878 x w 880 x d 581 (mm)
h 34.6 x w 34.6 x d 22.9 [in]



Igloo
h 900 x w 977 x d 493 (mm)
h 35.4 x w 38.5 x d 19.4 [in]



Aspect
h 950 x w 1145 x d 392 (mm)
h 37.4 x w 45.1 x d 15.4 [in]



Cube
h 945 x w 945 x d 392 (mm)
h 37.2 x w 37.2 x d 15.4 [in]



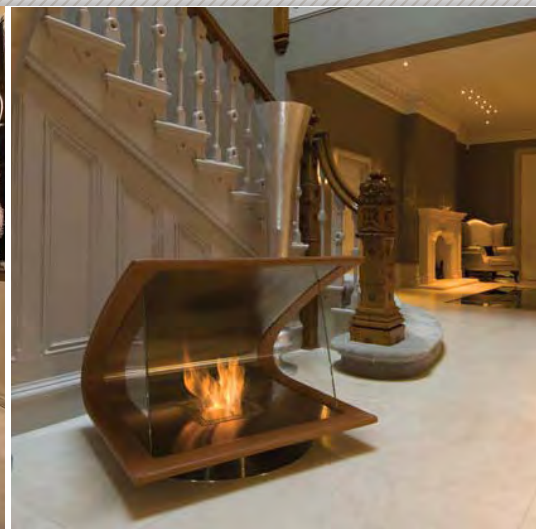
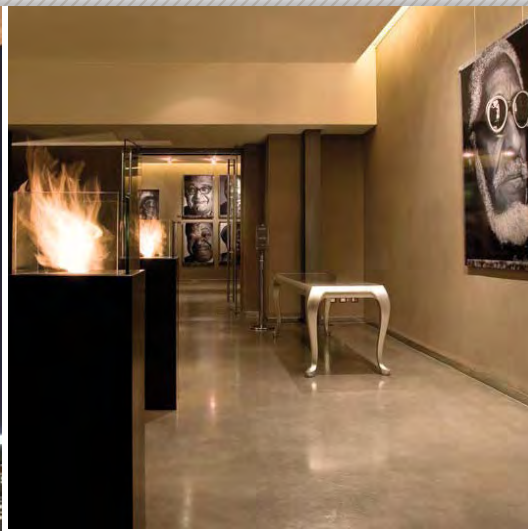
Element
h 1055 x w 1200 x d 405 (mm)
h 41.5 x w 47.2 x d 15.9 [in]



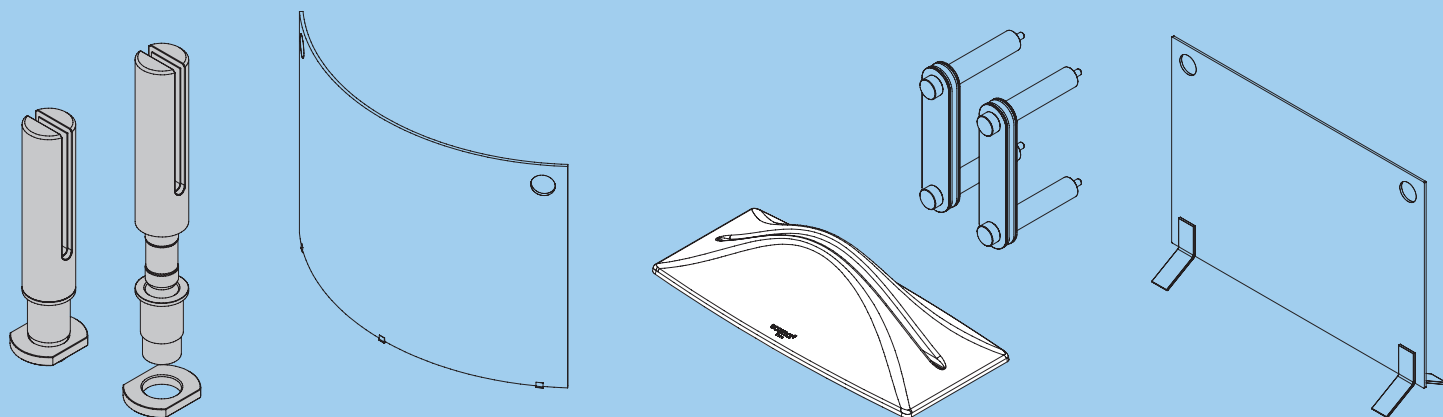
Trio
h 945 x w 945 x d 743 (mm)
h 37.2 x w 37.2 x d 29.3 [in]



Oxygen
h 873 x w 1200 x d 406 (mm)
h 34.4 x w 47.2 x d 16 [in]



accessories



The EcoSmart™ Fire is accompanied by an operational system that ensures the safe use of the EcoSmart™ Fire. Every aspect of operation from decanting the fuel, lighting the flame, regulating the flame to extinguishing the flame has been thought through and accessorised in order to control the method of operation. Our accessories have expanded to include a range of supporting safety elements to suit those with children or pets, and for use in public spaces.



Zubehör

EcoSmart™ Fire ist ein leistungsfähiges Brennersystem, das einen sicheren Gebrauch gewährleistet. Alle Aspekte der Bedienung: Umfüllen des Brennstoffes, Entzünden der Flamme, Flammenregulierung, sowie das Löschen der Flamme sind bedacht. Entsprechendes Zubehör ermöglicht Ihnen die sachgerechte Kontrolle Ihres Gerätes. Für Verbraucher mit Kindern, Haustieren oder für Gebäude mit öffentlichem Zugang steht ein erweitertes Sicherheitspaket zur Verfügung.

Accessori

Gli EcoSmart™ Fire vengono forniti con un manuale di utilizzo che ne assicura l'utilizzo in piena sicurezza. Tutti gli aspetti operativi dal versamento del combustibile, l'accensione della fiamma, la regolazione della fiamma fino al suo spegnimento, sono stati analizzati ed una serie di accessori sono stati studiati per agevolare il modo di utilizzo. I nostri accessori includono anche una serie di elementi a supporto della sicurezza per soddisfare chi ha dei bambini o degli animali, o per l'utilizzo in spazi pubblici.

Accesorios

Las chimeneas EcoSmart™ vienen acompañadas de un manual que explica su correcta utilización. Cada etapa, desde el llenado de combustible, hasta el encendido, regulación y apagado de la llama, ha sido detallada en las instrucciones para garantizar el control total del proceso. Nuestra gama de accesorios se ha ampliado para ofrecer una serie de productos, que mejoran la seguridad para aquellos con niños, animales y para su uso en lugares públicos.

Аксессуары

Камин EcoSmart™ оснащен системой управления, обеспечивающей безопасную эксплуатацию. Все аспекты эксплуатации от заправки топливом, розжига огня, регулирования пламени вплоть до его тушения тщательно продуманы, а соответствующие принадлежности позволят Вам регулировать прибор. Для пользователей, имеющих детей или домашних животных, а также для общественных зданий имеется расширенный ассортимент аксессуаров, включая средства безопасности.

Accessoires

Le foyer EcoSmart™ est accompagné d'un système opérationnel qui assure la sécurité d'utilisation. Chaque étape des opérations, en commençant par le remplissage du réservoir, l'allumage du foyer, le réglage d'intensité de la flamme et la fin de la combustion, a été minutieusement étudiée et accessoirisée afin de garantir un contrôle total du processus. Notre gamme d'accessoires s'est étendue pour désormais vous offrir toute une série de nouveaux produits assurant une sécurité supplémentaire adaptée à la présence d'enfants, d'animaux de compagnie ou pour une utilisation sur un lieu public.



Fire Screen Duo

h 604 x w 840 x d 166 (mm)
h 23.8 x w 33.1 x d 6.5 [in]



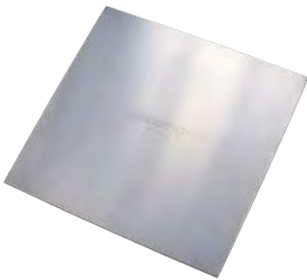
Fire Screen Plasma

h 652 x w 850 x d 200 (mm)
h 25.7 x w 33.5 x d 7.9 [in]



Echo + Solo

Base - h 111 x w 453 x d 203 (mm)
h 4.4 x w 17.8 x d 8.0 [in]
Glass - Various dimensions available.



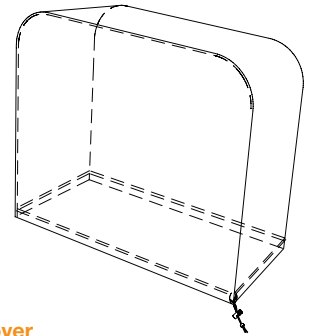
Burner Cover

h 18 x w 353 x d 353 (mm)
h 0.7 x w 13.9 x d 13.9 [in]



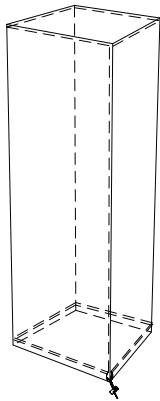
XL Burner Cover

h 30 x w 948 x d 233 (mm)
h 1.2 x w 37.3 x d 9.2 [in]



Retro Cover

h 928 x w 920 x d 545 (mm)
h 36.5 x w 36.2 x d 21.5 [in]



Tower Cover

h 1380 x w 440 x d 440 (mm)
h 54.3 x w 17.3 x d 17.3 [in]



Lighting Rod

h 657 x w 28 x d 23 (mm)
h 25.9 x w 1.1 x d 0.9 [in]



Twin Feet Fixings

h 209 x w 45 x d 58 (mm)
h 8.2 x w 1.8 x d 2.3 [in]



Stone Base

h 40 x w 1330 x d 470 (mm)
h 1.6 x w 52.4 x d 18.5 [in]



Reproduction of this catalogue in any manner, in any language, in whole or in part without prior written permission is prohibited. The Fire Company Pty Ltd reserves the right to correct any errors or misprints. We also reserve the right to alter information without notification. The information provided herein is believed to be correct but is not guaranteed. International Patent Pending - Trademarks Pending - All Designs Registered.

Photographer: Aaron Fedor

www.ecosmartfire.com



10 Apollo Street, Warriewood NSW 2102 Australia
t + 61 2 9997 3050 f + 61 2 9997 6050 e info@ecosmartfire.com

The EcoSmart™ Fire is designed and manufactured by The Fire Company Pty Ltd whose quality management system is certified as being in conformity with ISO 9001:2000.