

Corso avanzato di acustica edilizia: il controllo dell'acustica degli ambienti confinati

Prestazioni dei materiali, calcoli previsionali e misure in opera

10 aprile 2013

Milano

Col patrocinio di:

ANCE

MILANO
LODI
MONZA E BRIANZA

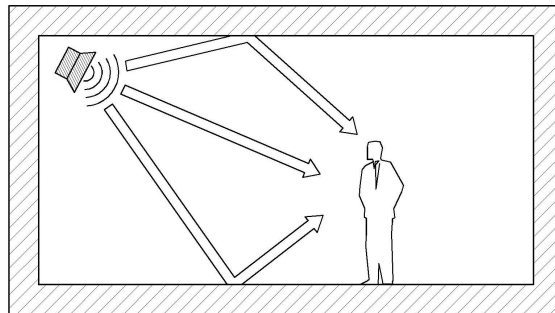
Introduzione

ANIT, in collaborazione con Isolmant e ACCON, organizza un corso avanzato di acustica edilizia per approfondire le tematiche legate al controllo dell'acustica negli ambienti confinati.

L'incontro si rivolge in particolare ai professionisti del settore edile, ai tecnici delle aziende produttrici di materiali isolanti e ai tecnici competenti in acustica ambientale.

Descrizione

Un ambiente abitativo, per essere "acusticamente confortevole", deve possedere un adeguato isolamento dai rumori che provengono dai locali confinanti e, in aggiunta, deve essere caratterizzato da una buona "acustica interna". Le onde sonore generate nell'ambiente devono essere controllate in modo da favorire (e non disturbare) le attività che si svolgono al suo interno.



Il corso analizza quest'ultimo aspetto. Fornisce indicazioni in merito alle tecniche di rilevazione delle prestazioni dei materiali fonoassorbenti, ai metodi di calcolo previsionale, alle tecnologie che possono essere utilizzate per correggere l'acustica dei locali ed alle metodologie di misura in opera. Esempi pratici contribuiranno a chiarire i concetti teorici affrontati durante la giornata.

Incluso nella quota

Ai partecipanti verrà distribuito:

- Presentazioni dei relatori in formato .pdf
- Software ECHO 6.0 per il calcolo dei requisiti acustici passivi degli edifici in opera secondo le norme UNITR 11175 e UNI EN 12354 e per il calcolo della classe acustica secondo la norma UNI 11367.
- Copia della rivista ANIT Neo-Eubios
- Guida ANIT "La Legislazione per il risparmio energetico e l'isolamento acustico degli edifici"
- Documentazione tecnica di aziende socie ANIT

Programma 8 ore: 9.00-13.00 e 14.00-18.00

Mattina

9.00 – 10.00	Introduzione	Limiti di legge e prescrizioni normative	<i>M. Borghi ANIT</i>
10.00 – 11.00	Teoria e Progettazione	<ul style="list-style-type: none"> definizione di isolamento, assorbimento, diffrazione, diffusione definizione del tempo di riverberazione formula di Sabine altre formule per la stima del tempo di riverberazione 	<i>M. Lenti A. Cerniglia ACCON</i>
11.15 – 13.00	Le prestazioni dei materiali fonoassorbenti	<ul style="list-style-type: none"> misure in tubi di impedenza, tubo di Kundt misura dell'impedenza superficiale e del coefficiente di assorbimento acustico (α) per incidenza normale accenno ai modelli per il calcolo di α coeff. di assorbimento per incidenza diffusa misura di α in camera riverberante 	<i>M. Lenti A. Cerniglia ACCON</i>

Pomeriggio

14.00 – 16.00	Sistemi fonoassorbenti e misure in opera	<ul style="list-style-type: none"> posizionamento ottimale di pannelli fonoassorbenti sistemi compositi: analisi, tramite metodo delle impedenze in serie misura pratica del tempo di riverberazione con la tecnica del rumore interrotto misura di RT con tecnica MLS cenni dei descrittori C50 (chiarezza) e STI (speech transmission index) 	<i>M. Lenti A. Cerniglia ACCON</i>
16.15 – 18.00	Esempi pratici	<ul style="list-style-type: none"> analisi teorica mediante la formula di Sabine di un ambiente con eccessivo tempo di riverberazione confronto con standard di qualità e determinazione delle unità assorbenti necessarie per il risanamento acustico sceita del materiale fonoassorbente calcolo del quantitativo di materiale necessario confronto con misure in opera dibattito 	<i>C. Aratari ISOLMANT</i>

Ai partecipanti è richiesto l'uso di un proprio PC portatile.

Sede

Il corso si terrà presso la sede ANIT in via Savona 1/B a Milano

Per raggiungerci si consiglia la fermata S.Agostino della Metropolitana Linea 2 (verde)

[Guarda la mappa](#)

Quota di partecipazione

Quota standard: **390€+ IVA**

Quota scontata*: **290€+ IVA**

* la quota scontata è riservata ai Soci ANIT 2013 e agli Associati e Aderenti ad Assimpredil Ance

Iscrizioni

Per iscriversi è necessario compilare il form di pre-registrazione dalla pagina corsi del sito www.anit.it. I corsi vengono attivati solo al raggiungimento del numero minimo di partecipanti.

La pre-registrazione è gratuita e consente agli organizzatori di monitorare l'interesse per ogni iniziativa e in caso di attivazione (o annullamento) di informare tutti coloro che si sono prenotati.

Attenzione:

- non effettuare pagamenti prima di avere ricevuto conferma da parte della nostra segreteria;
- in caso di rinuncia ad avvenuto pagamento, l'importo versato verrà restituito solo se comunicato almeno 7 giorni lavorativi prima dell'inizio del corso

Riconoscimenti dei crediti formativi

Le nostre proposte possono essere riconosciute per l'attribuzione di crediti per la formazione permanente necessaria ai Geometri, ai Periti Industriali e ai certificatori Sacert. I crediti formativi non sono rilasciati da ANIT, ma dagli enti preposti a cui è necessario rivolgersi.

Maggiori informazioni

È possibile contattarci per telefono al numero 02-89415126 o via email all'indirizzo corsi@anit.it

Diventa socio ANIT 2013

Diventare soci ANIT significa partecipare a una comunità di esperti costantemente aggiornati sulle tematiche dell'isolamento termico e acustico in edilizia e sui futuri sviluppi normativi e legislativi del settore. Come **supporto all'attività professionale** i soci ANIT ricevono software, libri, guide, consulenza e sconti per l'intero anno solare.

Quota associativa:

Nuovo socio: 135€+IVA.

Nuovo socio iscritto ad un Ordine o Collegio "Socio onorario ANIT": 100€+IVA.

Rinnovo dal 2012 al 2013: 85€+IVA



In collaborazione con:

